

Technische Informationen
TI # 355 337

Architects and engineers
specifications

V 28 PWH

2 x 18" PLANAR
WAVEGUIDE HORN

BESCHREIBUNG

Die V 28 ist als gerades Wellenleiter-Horn mit Helmholtz-Resonator Antriebssystem konzipiert.

Die empfohlene aktive Übergangsfrequenz beträgt 100 - 160Hz, 18dB/Okt Butterworth. Die 18" EVX 180A OEM Lautsprecherchassis sind jeweils mittels Thermoschalter und 4-fach Halogen Lampenschutz gegen kritische Leistungspegel und kurzzeitige thermische Überlast zuverlässig gesichert.

Das Gehäuse der V 28 besteht aus Birken-Multiplex - 18 mm. Alle Gehäuseverbindungen und Verstrebungen sind genietet und verleimt, um Eigenresonanzen auf ein Minimum zu reduzieren.

Die Gehäuseoberfläche ist mit extrem strapazierfähigem Strukturlack schwarz lackiert. Das Anschlußfeld besitzt zwei 4 polige Speakonbuchsen (Input / Output) für sicheren Anschluß und problemloses Weiterschleifen.

Die Box ist frontseitig durch ein 2mm dickes pulverbeschichtetes Metallgitter sicher geschützt. 8 beiliegende Kunststoff-Füße können seitlich oder auf der Unterseite montiert werden, und erlauben so ein sicheres und standfestes Stapeln der Boxen. Durch die seitlich eingebauten Tragegriffe und die Transportrollen ist ein leichter und sicherer Transport gewährleistet.

DESCRIPTION

The V 28 is conceived as a straight waveguide horn with a vented transducer motor.

The recommended active x-over frequency is 100 - 160 Hz, 18dB/oct. Butterworth. The 18" EVX 180A OEM loudspeaker chassis are reliably protected against critical power levels and short thermal overload by thermo switches and quadruple halogen lamp protection. The V 28 cabinet is made of 18 mm birch plywood. All corner joints and braces are grooved and glued in order to reduce cabinet resonances to a minimum.

The cabinet surface is finished in extremely resistant structure black laquer.

The connector panel uses two 4-pole Speakon connectors (Input/Output) for safe connection and easy chaining to the next loudspeaker.

A powder-coated 2mm steel grid protects the cabinet front safely. 8 rubber feet can be fastened at the bottom or the sides and allow safe and stable stacking of the loudspeaker cabinets. The handle trays on the sides and the casters guarantee an easy and safe transport.

SPECIFICATIONS

Nominal impedance :

4 Ohms

Rated power capacity RMS :

1000 Watts

Program power capacity :

2000 Watts

SPL 1W/1m :

103 dB

Max. SPL 1m :

136 dB (calculated)

Frequency range (-10 dB) :

35 Hz - 1,7 kHz

Components Lo :

2 x EVX 180 A OEM # 349 397

Connections :

2 x Speakon connectors

Cabinet style :

18 mm birch plywood

8 rubber feet

Outfit :

cabinet surface black varnished

Powder-coated steel grid

Dimensions (WxHxD) :

1200 x 600 x 1306 mm

(incl. castors & front cover)

Weight :

113 kg (without front cover)

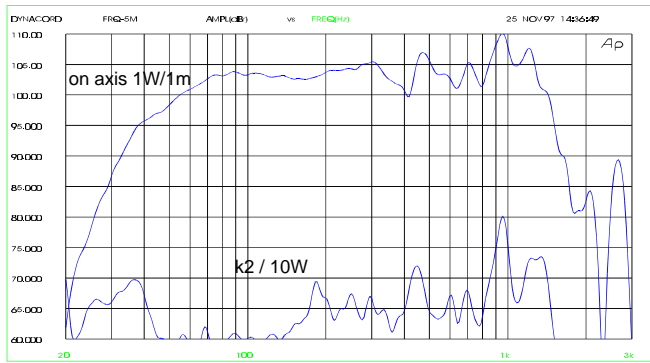
Accessories:

6 rubber feet (ABS)

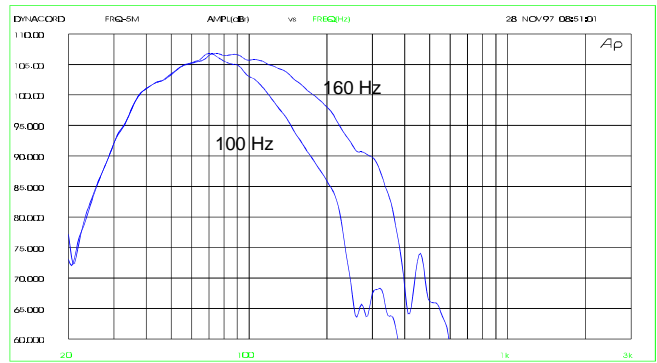
Warranty :

36 months

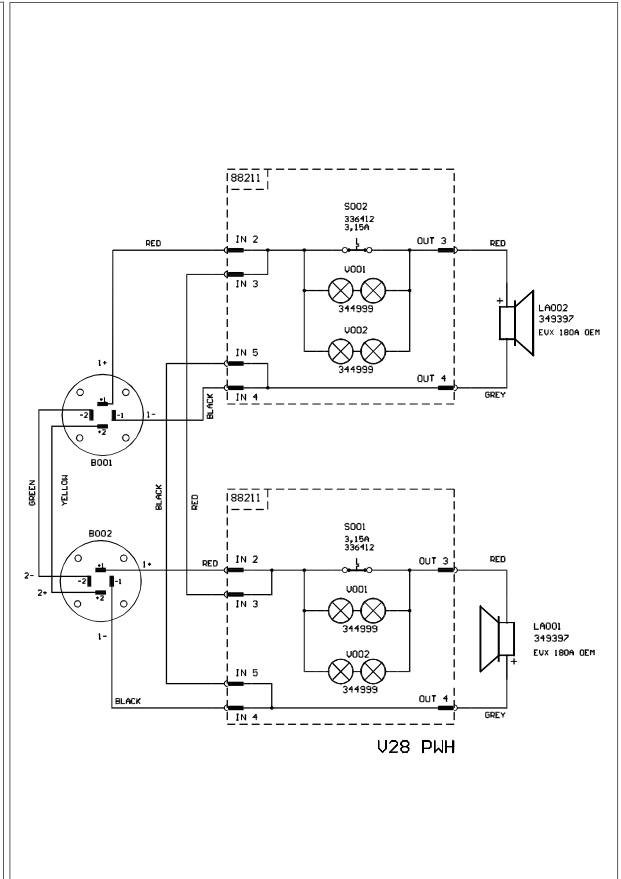
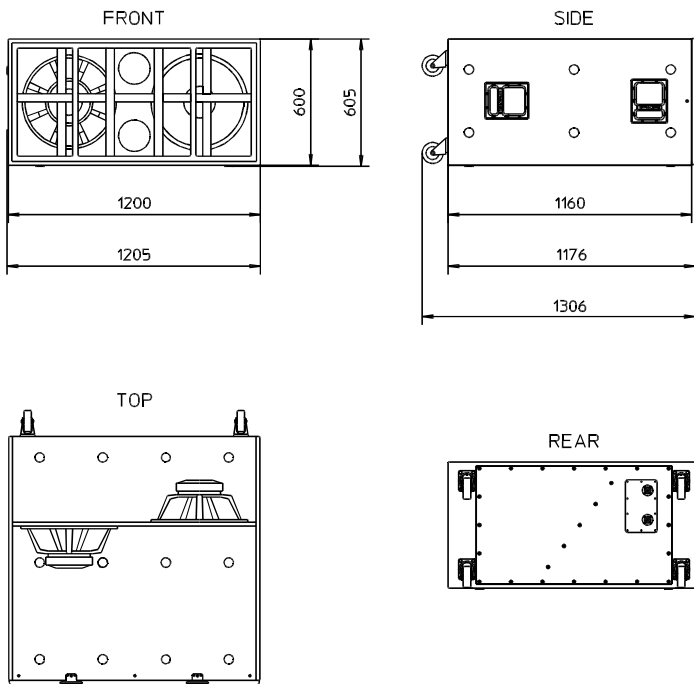
Frequenzgang / Frequency response



Frequenzgang / Frequency response Preset



Abmessungen/Dimensions (in mm)



GARANTIE

Das Werk leistet Garantie für alle nachweisbaren Material- und Fertigungsfehler für die Dauer von 36 Monaten ab Verkauf. Garantieleistungen werden nur dann anerkannt, wenn gültige, d.h. vollständig ausgefüllte Garantieunterlagen vorliegen. Von der Garantie ausgenommen sind alle Schäden, die durch falsche oder unsachgemäße Bedienung verursacht werden. Bei Fremdeingriffen oder eigenmächtigen Änderungen erlischt jeder Garantieanspruch.

WARRANTY

The factory grants warranty covering all verifiable material and manufacturing faults for a period of 36 months after purchase. Warranty claims will only be upheld if valid, i.e. fully completed warranty forms, are submitted. This warranty shall not cover damage caused by incorrect or improper operation. Any claim to warranty shall become null and void in the event of modifications to the equipment being made by third parties or the purchaser himself.

DSP 224:	V 28 PWH Preset
----------	-----------------

LO> LO-CUT FREQU	30 Hz
LO> LO-CUT RESP	6dB
LO> LO-SHELV FREQ	70 Hz
LO> SHELV SLOPE	12 dB (LPN)
LO> SHELV GAIN	+6 dB
LO> PEQ FREQ	250 Hz
LO> PEQ Q	3.0
LO> PEQ GAIN	-3 dB
LO> LO-PASS FREQ	100 Hz /160 Hz
LO> LO>PASS RESP	Butter 18 dB
LO> DELAY ALIGNM	0 ms
LO> POLARITY	not inverted
LO> OUTPUT LEVEL	0 dB
LO> LIMIT THRESH	21 dBu
LO> LIMIT DECAY	60 dB/s
LO> LIMIT HOLD	10 ms

